

Reg. No. : .....

Code No. 7012

Name : .....

**Second Year – JUNE 2017  
SAY/IMPROVEMENT**

Time : 2½ Hours  
Cool-off time : 15 Minutes

**Part-II**

**GERMAN**

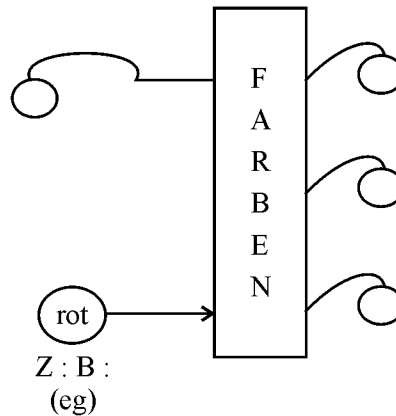
Maximum : 80 Scores

**General Instructions to Candidates :**

- There is a 'cool-off time' of 15 minutes in addition to the writing time of 2½ hrs.
- You are not allowed to write your answers nor to discuss anything with others during the 'cool-off time'.
- Read questions carefully before answering.
- All questions are compulsory and only internal choice is allowed.
- When you select a question, all the sub-questions must be answered from the same question itself.
- Electronic devices except non-programmable calculators are not allowed in the Examination Hall.

1. Ergänzen Sie das Bild mit 4 Relativwörtern

(Fill in the picture with 4 related words)



Fragen 2-5 : Wie heissen diese Wörter in Englisch ?  
(How are these words called in English ?)

2. Brot mit Marmelade
3. Fleisch und Fisch
4. Reis und Kartoffeln
5. Brötchen mit käse

**(Scores : 1 × 4 = 4)**

Fragen 6-9 : Wie heissen diese Wörter in Deutsch ?  
(How are these words called in German ?)

6. Bookshop
7. At the Railway station
8. Hopefully
9. See you !

**(Scores : 1 × 4 = 4)**

Fragen 10-14 : Ergänzen Sie die Sätze !  
(Complete the sentences !)

10. Meine Eltern \_\_\_\_\_ noch nicht gekommen. (haben, sind, hat)
11. Wo \_\_\_\_\_ Sie gestern ? (War, Warst, Waren)
12. Maya hat das Buch schon \_\_\_\_\_. (Lesen, gelesen, liest)
13. Er kommt nicht, \_\_\_\_\_ er ist krank. (denn, dann, den)
14. Ich gehe \_\_\_\_\_ Fuß in die Schule. (mit, zu, durch)

**(Scores : 1 × 5 = 5)**

15. Kombinieren Sie die Wörter und Schreiben Sie das neue Wort !

(Combine the words and write the new word !)

- (a) Land + Karte = \_\_\_\_\_
- (b) Kaufen + Mann = \_\_\_\_\_
- (c) Wort + Buch = \_\_\_\_\_
- (d) Schule + Zimmer = \_\_\_\_\_

**(Scores : 2)**

16. Ergänzen Sie !

(Fill in !)

- (a) Ein Liter \_\_\_\_\_
- (b) Ein Glas \_\_\_\_\_
- (c) eine Flasche \_\_\_\_\_
- (d) eine packung \_\_\_\_\_

Wasser, Cornflakes, Bier, Milch

**(Scores : 2)**

17. Antworten Sie auf die Fragen !

(Answer the questions !)

- (a) Wieviel ist zwölf plus neun zehn ?
- (b) Wieviel ist hundert minus elf ?

**(Scores : 2)**

18. Schreiben Sie in Wörtern !

(Write in words !)

- (a) 4.30 Uhr
- (b) 10.15 Uhr
- (c) 8.45 Uhr
- (d) € 15
- (e) ₹ 99
- (f) 2017
- (g) 1000000
- (h) 12 : 37 am !

**(Scores : 4)**

19. Wie Wünschen Sie auf Deutsch ?

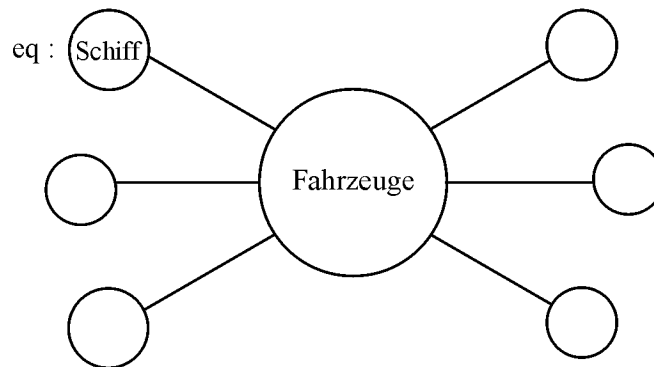
(How do you greet in German ?)

- (a) \_\_\_\_\_ zum Geburtstag !
- (b) \_\_\_\_\_ eine gute Reise !
- (c) \_\_\_\_\_ zu Ihrer Hochzeit !

**(Scores : 3)**

20. Schreiben Sie fünf Relativwörter !

(Write 5 related words !)



**(Scores : 5)**

21. Schreiben Sie Ihrer Freundin eine

Einladungskarte zu Ihrer Geburtstagsfeier !

(Write an invitation card to your friend for your birthday party !)

**(Scores : 4)**

22. Was passt Zusammen !

(Match the sets !)

**A**

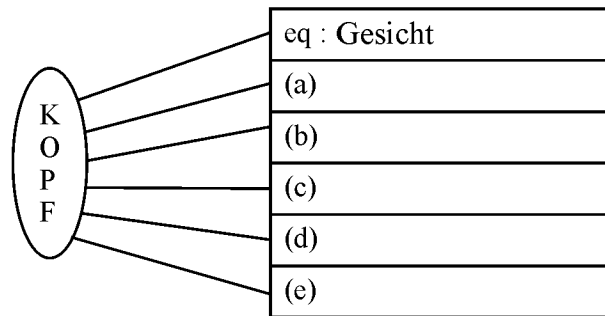
**B**

- |                   |                  |
|-------------------|------------------|
| (a) Schlafzimmer  | (i) Guestroom    |
| (b) Wohnzimmer    | (ii) Workroom    |
| (c) Gastzimmer    | (iii) Bedroom    |
| (d) Arbeitszimmer | (iv) Living Room |

**(Scores : 4)**

23. Nennen Sie 5 Körperteile !

(Name 5 body parts !)



**(Scores : 5)**

24. Schreiben Sie die Plural form !

(Write the plural form !)

- (a) der Ober
- (b) der Fehler
- (c) der Brief
- (d) das Jahr
- (e) das Fenster
- (f) die Hand

**(Scores : 3)**

25. Schreiben Sie die Sätze ins Perfekt um !

(Turn the statements into perfect tense !)

- (a) Sie Spricht Deutsch.
- (b) Wir fahren durch den park.
- (c) Sie kommen aus London.
- (d) Ich antworte die Frage

Eg : Mein Bruder kauft ein Füller.

Mein Bruder hat einen Füller gekauft.

**(Scores : 4)**

26. Antworten Sie auf die fragen !

(Answer the questions !)

- (a) Hat der student das Buch gelesen ?
- (b) Können Sie langsammer sprechen ?
- (c) Wo wohnen Sie ?
- (d) Welchem Film haben Sie gestern gesehen ?

**(Scores : 4)**

27. Kombinieren Sie die Sätze !

(Combine the sentences !)

- (a) Mein Vater ist Lehrer.  
Meine Mutter ist Ärztin.
- (b) Ich gebe ins Restaurant.  
Ich habe Hanger.
- (c) Sie können lesen.  
Sie können Musik hören
- (d) Ägypten ist nicht in Asien.  
Es ist in Afrika

Oder, aber, denn, sondern

**(Scores : 4)**

28. Ergänzen Sie !

(Fill in !)

- (a) Wir Fahren \_\_\_\_\_ Amerika.
- (b) Ich Schreibe \_\_\_\_\_ einen Füller.
- (c) Der Wagen ist \_\_\_\_\_ der Straße.
- (d) Mein Bruder sludiert \_\_\_\_\_ Deutschland.

auf, nach, in, mit,

**(Scores : 4)**

29. Beschreiben Sie eine Deutschklasse !

Schreiben Sie Sätze mit den

folgenden verben !

(Describe a German class. Write sentences with the following verbs)

beginnen, lesen, fragen, diktieren,  
schreiben, machen, fehler, verbessern,  
danern, wiederholen, schließen, gehen,  
vorbei, u.s.w

**(Scores : 6)**

30. Was Machen Sie am Wochenende ?

Schreiben Sie Kurz Aufsatz darüber !

(What do you do at the weekend ? Write a brief essay.)

aufstehen, sich waschen, frühstücken, die  
zeitung lesen, die Aufgaben Schreiben ins  
Kino gehen, Verwandte besuchen, im Garten  
arbeiten, fernsehen, ins Belt gehen.

**(Scores : 7)**





307  
SECOND YEAR HIGHER SECONDARY EXAMINATION, MARCH 2017.

II - German

7012

Qn. No	Sub Qns	Answer Key/Value Points	Score	Total
1		blau, grün, schwarz, Weiß u.s.w	1 1 1 1	4
2-5	2	Bread with jam	1	
	3	meat and fish	1	
	4	Rice and potato	1	
	5	roll with cheese	1	4
6-9	6	Buchhandlung	1	
	7	beim Bahnhof	1	
	8	hoffentlich	1	
	9	Auf Wiedersehen	1	4
10-14	10	sind	1	
	11	waren	1	
	12	gelesen	1	
	13	denn	1	
	14	zu	1	5
15	(a)	Landkarte	1/2	
	(b)	Kaufmann	1/2	
	(c)	Wörterbuch	1/2	
	(d)	Schulzimmer	1/2	2

Qn. No	Sub Qns	Answer Key/Value Points	Score	Total
16	(a)	Wasser	$\frac{1}{2}$	2
	(b)	Bier	$\frac{1}{2}$	
	(c)	Milch	$\frac{1}{2}$	
	(d)	Cornflakes	$\frac{1}{2}$	
17	(a)	einundzwanzig	1	2
	(b)	neunundachtzig	1	
18	(a)	half fünf	$\frac{1}{2}$	4
	(b)	viertel nach zehn	$\frac{1}{2}$	
	(c)	viertel vor neun	$\frac{1}{2}$	
	(d)	fünfzehn	$\frac{1}{2}$	
	(e)	neununddreizehn	$\frac{1}{2}$	
	(f)	zwei tausend siebenzehn	$\frac{1}{2}$	
	(g)	eine Million	$\frac{1}{2}$	
	(h)	null Uhr siebenunddreißig	$\frac{1}{2}$	
	(i)	...	...	
19	(a)	Herzlichen Glückwunsch	1	3
	(b)	Ich wünsche Ihnen	1	
	(c)	Ich gratuliere	1	

Qn. No	Sub Qns	Answer Key/Value Points	Score	Total
20		Wagen, Zug, Flugzeug Omnibus, Auto	1 1 1 1 1	5
21		Liebe Freundin, Maya, Ich wurde am 24. Januar, 2002 geboren. Das Tag kommt wieder. Das ist am Montag. Übermorgen habe ich Geburtstag. Jede Jahr feiern meine Eltern mein Geburtstag. Wissen Sie nicht, sie sind meine beste Freunden. Ich lade Sie um 6 Uhr für eine party ein. Kommen doch! Ich freue mich schon auf deinen Besuch! Herzlichst Dein Alex	4	4
22	(a) (b) (c) (d)	iii iv i ii	1 1 1 1	4

Qn. No	Sub Qns	Answer Key/Value Points	Score	Total
23	(a)	Auge	1	5
	(b)	ohr	1	
	(c)	Mund	1	
	(d)	Lippe	1	
	(e)	Kinn	1	
24	(a)	die ober	$\frac{1}{2}$	3
	(b)	die fehler	$\frac{1}{2}$	
	(c)	die Briefe	$\frac{1}{2}$	
	(d)	die jahre	$\frac{1}{2}$	
	(e)	die Fenster	$\frac{1}{2}$	
	(f)	die Hände	$\frac{1}{2}$	
25	(a)	hat... gesprochen	1	4
	(b)	sind... gefahren	1	
	(c)	sind... gekommen	1	
	(d)	habe... geantwortet	1	

Qn. No	Sub Qns	Answer Key/Value Points	Score	Total
26	(a)	Ja, der Student hat das Buch gelesen.	1	4
	(b)	Natürlich, ich kam langsamer sprechen.	1	
	(c)	Ich wohne in Kerala	1	
	(d)	Gestern habe ich 'puliyanagan' gesehen	1	
27	(a)	aber	1	4
	(b)	dem	1	
	(c)	oder	1	
	(d)	: sondern	1	
28	(a)	nach	1	4
	(b)	mit	1	
	(c)	auf	1	
	(d)	in	1	

Qn  
no

29. Es ist halb neun. Der Unterricht beginnt. Der Lehrer liest, Er fragt die Schüler zu lesen. Die Studenten auch lesen. Dann der Lehrer diktiert einen Satz. Die Schüler schreiben den Satz. Aber machen Sie Fehler. Der Lehrer verbessert die Fehler. Der Unterricht dauert eine Stunde. Dann sagt der Lehrer. Der Unterricht ist aus. Er sagt: Auf Wiedersehen. Die Studenten wiederholen das Wort Wiedersehen und schließen die Bücher und gehen nach Haus.

30. Ich bin Student. Von Montag bis Freitag bin ich sehr beschäftigt. Kein freie Zeit. Am Samstag stehe ich um sechs Uhr auf und wasche mich und nehme Bad. Dann habe ich Frühstück. Am Sonntags lese ich zwei Zeitungen: Englisch und Malayalam. Dann fange ich an Aufgabe zu schreiben. Gegen ein Uhr komme ich zum Mittagessen. Am Nachmittag gehe ich Verwandte besuchen. Am Abend möchte ich ins Kino gehen.

6

---

7

6