

Reg. No. :

SY 24

Name :

MARCH 2019

Time : 2 Hours
Cool-off time : 15 Minutes

Part – III

PHYSICS

Maximum : 60 Scores

General Instructions to Candidates :

- There is a ‘Cool-off time’ of 15 minutes in addition to the writing time.
- Use the ‘Cool-off time’ to get familiar with questions and to plan your answers.
- Read questions carefully before answering.
- Read the instructions carefully.
- Calculations, figures and graphs should be shown in the answer sheet itself.
- Malayalam version of the questions is also provided.
- Give equations wherever necessary.
- Electronic devices except non-programmable calculators are not allowed in the Examination Hall.

വിദ്യാർത്ഥികൾക്കുള്ള പൊതുനിർദ്ദേശങ്ങൾ :

- നിർദ്ദിഷ്ട സമയത്തിന് പുറമെ 15 മിനിറ്റ് ‘കൂൾ ഓഫ് ടൈം’ ഉണ്ടായിരിക്കും.
- ‘കൂൾ ഓഫ് ടൈം’ ചോദ്യങ്ങൾ പരിചയപ്പെടാനും ഉത്തരങ്ങൾ ആസൂത്രണം ചെയ്യാനും ഉപയോഗിക്കുക.
- ഉത്തരങ്ങൾ എഴുതുന്നതിന് മുമ്പ് ചോദ്യങ്ങൾ ശ്രദ്ധാപൂർവ്വം വായിക്കണം.
- നിർദ്ദേശങ്ങൾ മുഴുവനും ശ്രദ്ധാപൂർവ്വം വായിക്കണം.
- കണക്ക് കൂട്ടലുകൾ, ചിത്രങ്ങൾ, ഗ്രാഫുകൾ, എന്നിവ ഉത്തരപേപ്പറിൽ തന്നെ ഉണ്ടായിരിക്കണം.
- ചോദ്യങ്ങൾ മലയാളത്തിലും നൽകിയിട്ടുണ്ട്.
- ആവശ്യമുള്ള സ്ഥലത്ത് സമവാക്യങ്ങൾ കൊടുക്കണം.
- പ്രോഗ്രാമുകൾ ചെയ്യാനാകാത്ത കാൽക്കുലേറ്ററുകൾ ഒഴികെയുള്ള ഒരു ഇലക്ട്രോണിക് ഉപകരണവും പരീക്ഷാഹാളിൽ ഉപയോഗിക്കുവാൻ പാടില്ല.

The given value of constants can be used wherever necessary.

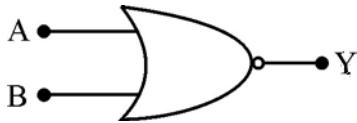
Charge of proton = $1.6 \times 10^{-19} \text{ C}$

Mass of proton = $1.67 \times 10^{-27} \text{ kg}$

Answer any three questions from 1 to 4. Each carries one score. (3 × 1 = 3)

1. A charged particle enters a uniform magnetic field at an angle of 40° . It's path becomes _____.

2. Figure shows the symbolic representation of



- (i) OR gate (ii) NAND gate
(iii) NOR gate (iv) NOT gate

3. Write the unit of mobility.

4. If h is Planck's constant, the momentum of a photon of wavelength 1 \AA is

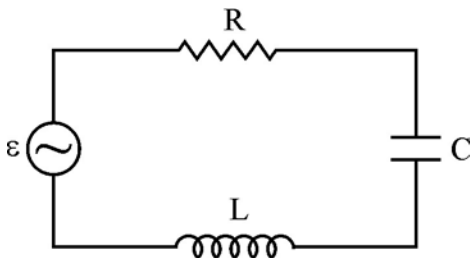
- (i) h (ii) $10^{-10} h$
(iii) $10^{10} h$ (iv) $10 h$

Answer any six questions from 5 to 11. Each carries two scores. (6 × 2 = 12)

5. (a) The ratio of electric field on the equatorial point and at the axial point at equal distances from the centre of a short electric dipole is _____.

(b) A closed surface encloses an electric dipole. What is the electric flux through the surface?

6. A series LCR circuit connected to an ac source is shown below :



(a) Write an expression for impedance offered by this circuit.

(b) Under what condition this circuit is used for tuning radio?

താഴെ പറയുന്ന സ്ഥിരാങ്കങ്ങൾ ആവശ്യമുള്ള ഭാഗത്ത് ഉപയോഗിക്കാം.

പ്രോട്ടോണിന്റെ ചാർജ്ജ് = 1.6×10^{-19} C

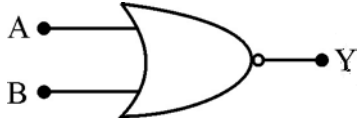
പ്രോട്ടോണിന്റെ മാസ് = 1.67×10^{-27} kg

1 മുതൽ 4 വരെയുള്ള ചോദ്യങ്ങളിൽ ഏതെങ്കിലും 3 എണ്ണത്തിന് ഉത്തരമെഴുതുക.

1 സ്കോർ വീതം. (3 × 1 = 3)

1. ചാർജ്ജുള്ള ഒരു കണിക 40° കോണിൽ ഒരു സമാന കാന്തിക മണ്ഡലത്തിൽ പ്രവേശിക്കുന്നു. അതിന്റെ പാതയുടെ ആകൃതി _____ ആയി മാറുന്നു.

2. ചിത്രത്തിൽ കാണിച്ചിരിക്കുന്നത് ഏതിന്റെ പ്രതീകം ആണ് ?



- (i) OR ഗേറ്റ്
- (ii) NAND ഗേറ്റ്
- (iii) NOR ഗേറ്റ്
- (iv) NOT ഗേറ്റ്

3. മൊബിലിറ്റിയുടെ യൂണിറ്റ് എഴുതുക.

4. 'h' എന്നത് പ്ലാങ്ക് സ്ഥിരാങ്കം ആണെങ്കിൽ $1A^\circ$ തരംഗദൈർഘ്യമുള്ള ഒരു ഫോട്ടോണിന്റെ ആക്കം എത്ര ?

- (i) h
- (ii) 10^{-10} h
- (iii) 10^{10} h
- (iv) 10 h

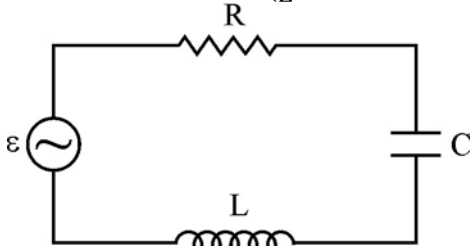
5 മുതൽ 11 വരെയുള്ള ചോദ്യങ്ങളിൽ ഏതെങ്കിലും 6 എണ്ണത്തിന് ഉത്തരമെഴുതുക.

2 സ്കോർ വീതം. (6 × 2 = 12)

5. (a) ഒരു തീരെ ചെറിയ ഇലക്ട്രിക് ഡൈപോളിന്റെ മധ്യ ബിന്ദുവിൽ നിന്നും ഒരേ അകലത്തിൽ സ്ഥിതി ചെയ്യുന്ന ലംബീയ അക്ഷത്തിലെ ബിന്ദുവിലെയും ഡൈപോളിന്റെ അക്ഷത്തിലുള്ള ബിന്ദുവിലെയും വൈദ്യുത മണ്ഡലങ്ങളുടെ അനുപാതം _____ ആകുന്നു. (1)

(b) ഒരു അടഞ്ഞ പ്രതലത്തിനകത്തിരിക്കുന്ന ഒരു ഇലക്ട്രിക് ഡൈപോളിൽ നിന്നും പ്രതലത്തിലൂടെയുള്ള ഇലക്ട്രിക് ഫ്ലക്സ് എന്തായിരിക്കും ? (1)

6. ശ്രേണീ രീതിയിലുള്ള ഒരു LCR സർക്യൂട്ടിനെ എ.സി. സോഴ്സുമായി താഴെ കാണുന്നതുപോലെ ഘടിപ്പിച്ചിരിക്കുന്നു :

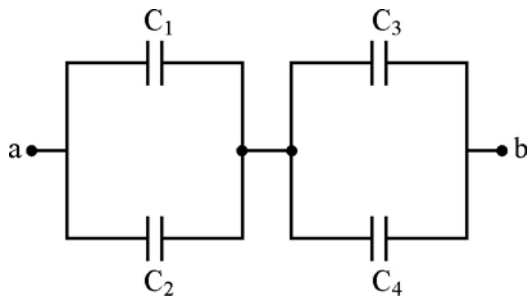


- (a) ഈ സർക്യൂട്ടിന്റെ ഇംപിഡൻസ് കണ്ടുപിടിക്കുന്നതിനുള്ള സമവാക്യം എഴുതുക. (1)
- (b) ഈ സർക്യൂട്ട് ഏത് അവസ്ഥയിലാണ് റേഡിയോ ട്യൂൺ ചെയ്യുന്നതിനായി ഉപയോഗിക്കുന്നത്? (1)

7. Which electromagnetic waves are used for the following purposes ?
- (i) Diagnostic tool in medicine.
 - (ii) Kill germs in water purifiers.
 - (iii) Cellular phones.
 - (iv) In remote switches of household electronic systems. (4 × ½)

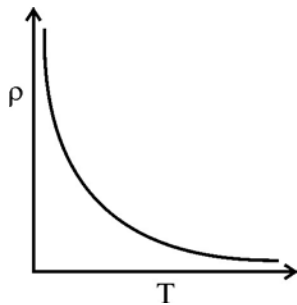
8. Calculate the effective capacitance between a and b from the figure given below :

$$C_1 = C_3 = 100 \mu\text{F}, C_2 = C_4 = 200 \mu\text{F}.$$



9. Write any two uses of polaroids.

10. The temperature dependence of resistivity of a material is shown below :



- (a) Identify the type of material. (1)
 - (b) Write the relation between resistivity and average collision time for electron. (1)
11. What is meant by half life of a radioactive substance ? Write its relation with decay constant. (1 + 1)

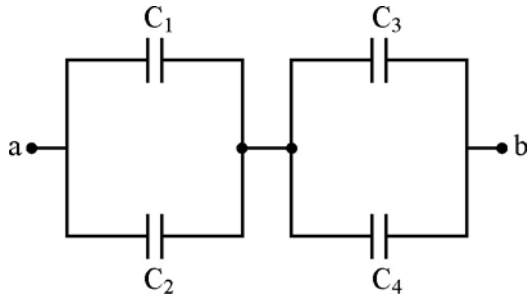
7. താഴെ പറയുന്ന ആവശ്യങ്ങൾക്ക് ഉപയോഗിക്കുന്ന വൈദ്യുത കാന്തിക തരംഗങ്ങൾ ഏതാണ് ?

- (i) വൈദ്യുതാന്തരത്തിൽ രോഗനിർണ്ണയത്തിനായി.
- (ii) ജലശുദ്ധീകരണത്തിൽ ജലം അണു വിമുക്തമാക്കുന്നതിന്.
- (iii) സെല്ലുലാർ ഫോണിൽ.
- (iv) വീടുകളിൽ ഉപയോഗിക്കുന്ന ഇലക്ട്രോണിക് ഉപകരണങ്ങളിലെ റിമോട്ട് സിമ്പിൾ.

(4 × ½)

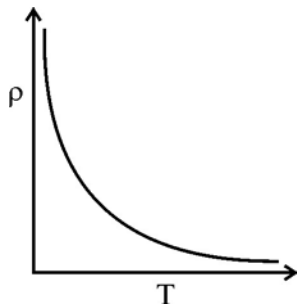
8. താഴെ കൊടുത്തിരിക്കുന്ന ചിത്രത്തിൽ 'a' യും 'b' യും ഇടയ്ക്കുള്ള സഫല കപ്പാസിറ്റൻസ് കണ്ടുപിടിക്കുക :

$C_1 = C_3 = 100 \mu\text{F}, C_2 = C_4 = 200 \mu\text{F}.$



9. പോളറോയിഡിന്റെ 2 ഉപയോഗങ്ങൾ എഴുതുക.

10. ഒരു തരം മെറ്റീരിയലിന്റെ താപവും റെസിസ്റ്റിവിറ്റിയും തമ്മിലുള്ള ബന്ധം താഴെ കാണിച്ചിരിക്കുന്നു :



- (a) മെറ്റീരിയൽ ഏതു തരം ആണെന്ന് എഴുതുക. (1)
- (b) റെസിസ്റ്റിവിറ്റിയും ആവരേജ് കൊളിഷൻ സമയവും തമ്മിലുള്ള ബന്ധം എഴുതുക. (1)

11. ഒരു റേഡിയോ ആക്ടിവ് വസ്തുവിന്റെ 'ഹാഫ് ലൈഫ് പിരീഡ്' എന്നതുകൊണ്ട് ഉദ്ദേശിക്കുന്നതെന്ത്? ഇതും ശോഷണ സ്ഥിരാങ്കവും തമ്മിലുള്ള ബന്ധം എഴുതുക. (1 + 1)

Answer any six questions from 12 to 18. Each carries three scores. (6 × 3 = 18)

12. A spherical shell of radius R is uniformly charged with charge +q. By Gauss's theorem, find the electric field intensity at a point p.

(a) Outside the spherical shell and

(b) Inside the spherical shell.

(2 + 1)

13. The equipotential surface through a point is normal to the electric field at that point.

(a) What is meant by equipotential surface ?

(1)

(b) What is the work done to move a charge on an equipotential surface ?

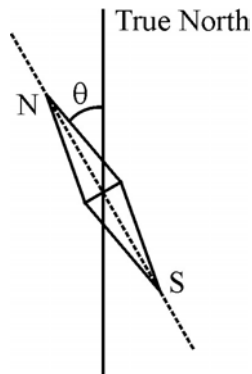
(1)

(c) Draw the equipotential surfaces for a uniform electric field.

(1)

14. The elements of earth's magnetic field at a place are declination, dip and horizontal intensity.

(a) A magnetic needle free to move in horizontal plane is shown below :



Which element of earth's magnetic field is represented by θ in the figure ?

(1)

(b) The vertical component of earth's magnetic field at a given place is $\sqrt{3}$ times its horizontal component. If total intensity of earth's magnetic field at the place is 0.4 G, find the value of horizontal component of earth's magnetic field.

(2)

12 മുതൽ 18 വരെയുള്ള ചോദ്യങ്ങളിൽ ഏതെങ്കിലും 6 എണ്ണത്തിന് ഉത്തരമെഴുതുക.

3 സ്കോർ വീതം.

(6 × 3 = 18)

12. 'R' ആരമുള്ള ഒരു ഗോളീയ ഷെല്ലിൽ +q എന്ന ചാർജ്ജ് സമാനമായി വിന്യസിക്കപ്പെടുന്നു. ഗോസിന്റെ നിയമം ഉപയോഗിച്ച് 'p' എന്ന ബിന്ദുവിലുള്ള വൈദ്യുത മണ്ഡലത്തിന്റെ തീവ്രത കണ്ടുപിടിക്കുക.

(a) ഗോളീയ ഷെല്ലിന്റെ പുറത്ത്

(b) ഗോളീയ ഷെല്ലിന്റെ അകത്ത്

(2 + 1)

13. ഒരു ബിന്ദുവിലെ സമാന പൊട്ടൻഷ്യൽ പ്രതലങ്ങൾ ആ ബിന്ദുവിലെ വൈദ്യുത മണ്ഡലത്തിന് ലംബമായിരിക്കും.

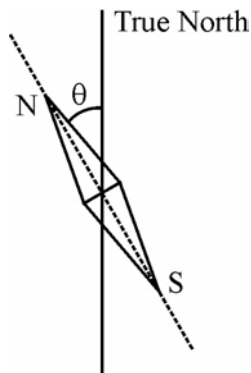
(a) സമാന പൊട്ടൻഷ്യൽ പ്രതലങ്ങൾ എന്നതുകൊണ്ട് ഉദ്ദേശിക്കുന്നതെന്താണ് ? (1)

(b) സമാന പൊട്ടൻഷ്യൽ പ്രതലങ്ങളിൽ ഒരു ചാർജ്ജിനെ ചലിപ്പിക്കുന്നതിനുള്ള പ്രവൃത്തി എന്തായിരിക്കും ? (1)

(c) ഒരു സമാന വൈദ്യുത മണ്ഡലത്തിലെ സമാന പൊട്ടൻഷ്യൽ പ്രതലങ്ങൾ വരയ്ക്കുക. (1)

14. ഭൂമിയിലെ ഒരു സ്ഥലത്തെ കാന്തിക മണ്ഡലത്തെ നിർണ്ണയിക്കുന്ന ഘടകങ്ങളാണ് ഡിക്ലിനേഷൻ, ഡിപ്, ഹൊറിസോണ്ടൽ ഇന്റൻസിറ്റി എന്നിവ.

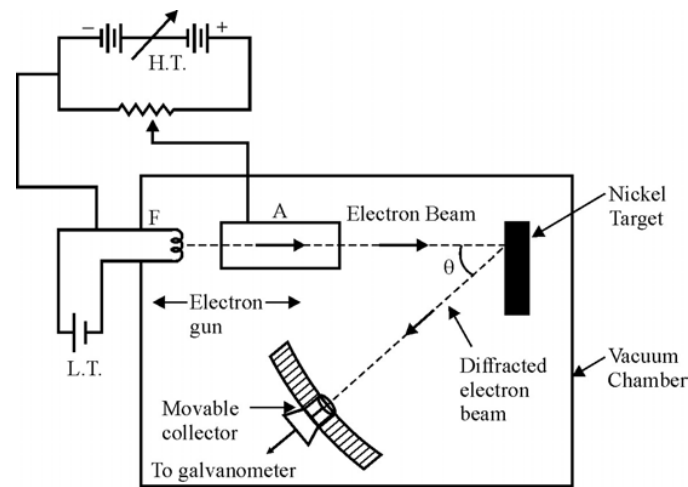
(a) ഒരു തിരശ്ചീന തലത്തിൽ സ്വതന്ത്രമായി ചലിക്കാൻ കഴിയുന്ന ഒരു കാന്തസൂചിയുടെ ചിത്രം താഴെ കൊടുത്തിരിക്കുന്നു.



ചിത്രത്തിൽ θ എന്ന് അടയാളപ്പെടുത്തിയിരിക്കുന്നത് ഭൂമിയുടെ കാന്തിക മണ്ഡലത്തിന്റെ ഏത് ഘടകമാണ് എന്ന് എഴുതുക ? (1)

(b) ഒരു സ്ഥലത്തെ ഭൂമിയുടെ കാന്തിക മണ്ഡലത്തിന്റെ ലംബ ദിശയിലുള്ള ഘടകം തിരശ്ചീന ദിശയിലുള്ള ഘടകത്തിന്റെ $\sqrt{3}$ മടങ്ങാണ്. ആ സ്ഥലത്തെ കാന്തിക മണ്ഡലത്തിന്റെ ആകെ തീവ്രത 0.4 G ആണെങ്കിൽ തിരശ്ചീന ഘടകത്തിന്റെ മൂല്യം എത്ര ? (2)

15. A transformer is used to change the alternating voltage to a high or low value.
- What is the principle of a transformer ? **(1)**
 - A power transmission line feeds input power of 2300 V to a stepdown transformer with its primary windings having 4000 turns. What should be the number of turns in the secondary in order to get output power at 230 V ? **(2)**
16. Describe Young's double slit experiment and derive an expression for the bandwidth of the interference band.
17. The schematic diagram of an experimental setup to study the wave nature of electron is shown below :

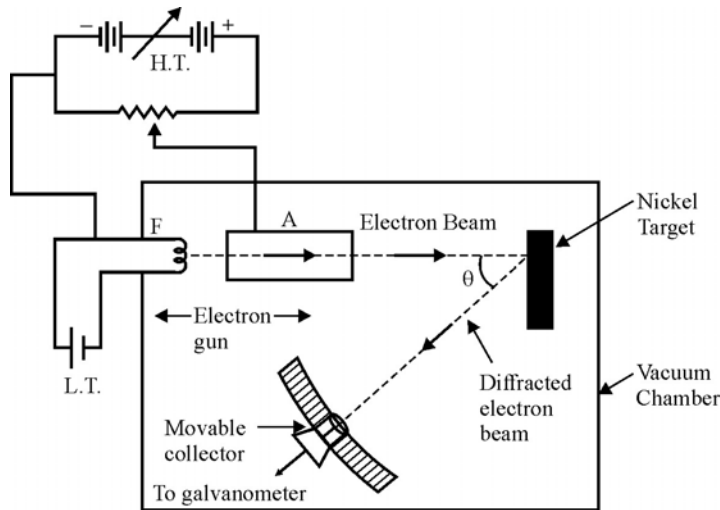


- Identify the experiment. **(1)**
 - Explain how this experiment verified the wave nature of electrons. **(2)**
18. The energy required to separate all the nucleons inside a nucleus is called binding energy of the nucleus.
- Write an expression for binding energy in terms of mass defect. **(1)**
 - Draw the graph showing the variation of binding energy per nucleon as a function of mass number. **(1)**
 - Which nucleus possess maximum binding energy per nucleon ? **(1)**

15. ഒരു ട്രാൻസ്ഫോമർ എ.സി.യുടെ വോൾട്ടേജ് ഉയർത്താനും താഴ്ത്താനും ഉപയോഗിക്കുന്നു.
- (a) ഒരു ട്രാൻസ്ഫോമറിന്റെ പ്രവർത്തനതത്വം എന്ത്? (1)
- (b) പ്രൈമറിയിൽ 4000 ചുറ്റുകളുള്ള ഒരു സ്റ്റെപ്പ്ഡൗൺ ട്രാൻസ്ഫോമറിലേക്ക് ഒരു പവർ ട്രാൻസ്മിഷൻ ലൈനിൽ നിന്ന് 2300 വോൾട്ട് കൊടുക്കുന്നു. ഇതിന്റെ സെക്കൻഡറിയിൽ 230 വോൾട്ട് ആണ് ലഭിക്കുന്നതെങ്കിൽ സെക്കൻഡറിയിലെ കമ്പിചുരുളുകളുടെ എണ്ണം എത്ര? (2)

16. 'യംഗ്സ് ഡബിൾ സ്ലിറ്റ്' പരീക്ഷണം എന്താണെന്ന് വിവരിക്കുകയും ഇന്റർഫറൻസ് ബാൻഡുകളുടെ 'ബാൻഡ്വിത്ത്' കണ്ടുപിടിക്കുന്നതിനുള്ള സമവാക്യം രൂപീകരിക്കുകയും ചെയ്യുക.

17. ഇലക്ട്രോണുകളുടെ തരംഗ സ്വഭാവം പഠിക്കുന്നതിനുള്ള പരീക്ഷണത്തിന്റെ സ്ക്രിമാറ്റിക് ഡയഗ്രാം താഴെ കാണിച്ചിരിക്കുന്നു :



- (a) പരീക്ഷണം ഏതാണെന്ന് എഴുതുക. (1)
- (b) ഈ പരീക്ഷണം എങ്ങനെയാണ് തരംഗ സ്വഭാവം തെളിയിച്ചതെന്ന് വിശദീകരിക്കുക. (2)

18. ഒരു ന്യൂക്ലിയസിനുള്ളിലെ ന്യൂക്ലിയോണുകളെ വേർതിരിക്കുന്ന എനർജിയെയാണ് ന്യൂക്ലിയസിന്റെ ബൈൻഡിംഗ് എനർജി എന്നു പറയുന്നത്.

- (a) 'മാസ് ഡിഫക്ട്' ഉൾപ്പെടെയെല്ലാം ബൈൻഡിംഗ് എനർജിയുടെ സമവാക്യം എഴുതുക. (1)
- (b) 'ബൈൻഡിംഗ് എനർജി പെർ ന്യൂക്ലിയോൺ' മാസ് നമ്പർ മാറുന്നതിനനുസരിച്ച് എങ്ങനെ വ്യത്യാസപ്പെടുന്നുവെന്ന് ഗ്രാഫ് വരച്ച് കാണിക്കുക. (1)
- (c) ഏത് ന്യൂക്ലിയസിനാണ് ഏറ്റവും കൂടുതൽ ബൈൻഡിംഗ് എനർജി പെർ ന്യൂക്ലിയോൺ ഉള്ളത്? (1)

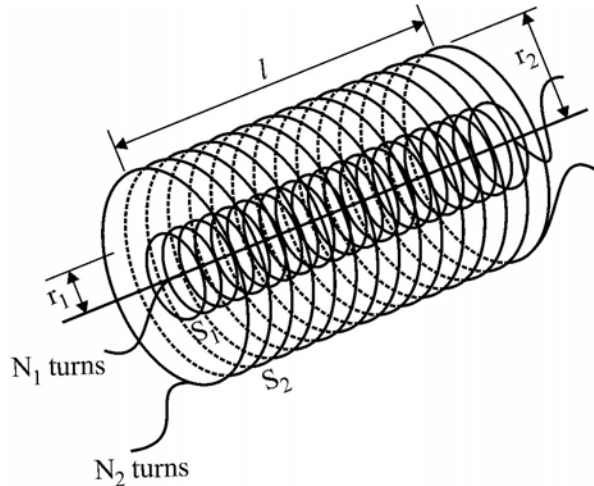
Answer any three questions from 19 to 22. Each carries four scores. (3 × 4 = 12)

19. Niels Bohr made certain modification in Rutherford's model by adding the ideas of quantum hypothesis.

(a) State Bohr's second postulate of quantisation of angular momentum. (1)

(b) Derive an expression for the radius and energy of the electron in the n^{th} orbit of hydrogen atom. (3)

20. Two long co-axial solenoids of same length are shown below :



(a) Define mutual inductance of the pair of coils. (1)

(b) Derive an expression for mutual inductance of two co-axial solenoids. (2)

(c) Write the dimension of mutual inductance. (1)

21. A small telescope has an objective lens of focal length 140 cm and an eyepiece of focal length 5 cm. What is the magnifying power of the telescope for viewing distant objects when

(a) the telescope is in normal adjustment. (2)

(b) the final image is formed at the least distance of distinct vision. (2)

22. In Amplitude Modulation, the amplitude of the carrier wave is varied in accordance with the information signal.

(a) What is meant by modulation index ? (1)

(b) A message signal of frequency 10 kHz and peak value of 10 V used to modulate a carrier of frequency 1 MHz and peak voltage of 20 V. Determine the modulation index. (2)

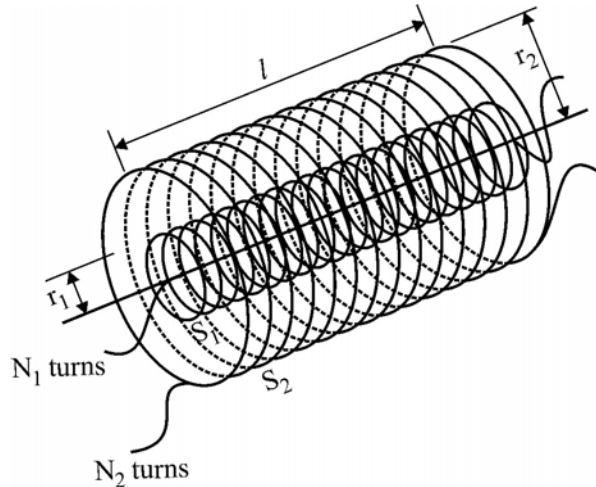
19 മുതൽ 22 വരെയുള്ള ചോദ്യങ്ങളിൽ ഏതെങ്കിലും 3 എണ്ണത്തിന് ഉത്തരമെഴുതുക. 4 സ്കോർ വീതം. (3 × 4 = 12)

19. ക്വാണ്ടം സിദ്ധാന്തത്തിന്റെ ആശയങ്ങൾ കൂട്ടിച്ചേർത്ത് നീൽസ് ബോർ റൂഥർഫോർഡ് മോഡലിൽ മാറ്റങ്ങൾ വരുത്തി.

(a) ബോറിന്റെ ആംഗുലാർ മൊമന്റത്തിന്റെ ക്വാണ്ടൈസേഷനുമായി ബന്ധപ്പെട്ട രണ്ടാമത്തെ പോസ്റ്റുലേറ്റ് പ്രസ്താവിക്കുക. (1)

(b) ഹൈഡ്രജൻ ആറ്റത്തിന്റെ n-ാമത്തെ ഓർബിറ്റിന്റെ ആരവും ഊർജ്ജവും കണ്ടുപിടിക്കുന്നതിനുള്ള സമവാക്യം രൂപീകരിക്കുക. (3)

20. ഒരേ നീളവും ഒരേ അക്ഷവുമുള്ള രണ്ട് സോളിനോയിഡുകൾ താഴെ കാണിച്ചിരിക്കുന്നു :



(a) 'രണ്ട് കോയിലുകളുടെ മധ്യസ്ഥ ഇൻഡക്ടൻസ്' നിർവ്വചിക്കുക. (1)

(b) രണ്ട് കോയിലുകൾ തമ്മിലുള്ള മധ്യസ്ഥ ഇൻഡക്ടൻസ് കണ്ടുപിടിക്കുന്നതിനുള്ള സമവാക്യം രൂപീകരിക്കുക. (2)

(c) മധ്യസ്ഥ ഇൻഡക്ടൻസിന്റെ ഡൈമൻഷൻ എഴുതുക. (1)

21. ഒരു ചെറിയ ടെലസ്കോപ്പിന്റെ ഓബ്ജക്ടീവ് ലെൻസിന്റെ ഫോക്കൽ ദൂരം 140 cm ഉം ഐപിസിന്റെ ഫോക്കൽ ദൂരം 5 cm ഉം ആകുന്നു. ദൂരെയുള്ള വസ്തുക്കളെ കാണുന്നതിനുള്ള ടെലസ്കോപ്പിന്റെ മാഗ്നിഫിംഗ് പവർ കണ്ടുപിടിക്കുക.

(a) ടെലസ്കോപ്പ് നോർമൽ അഡ്ജസ്റ്റ്മെന്റിലാകുമ്പോൾ (2)

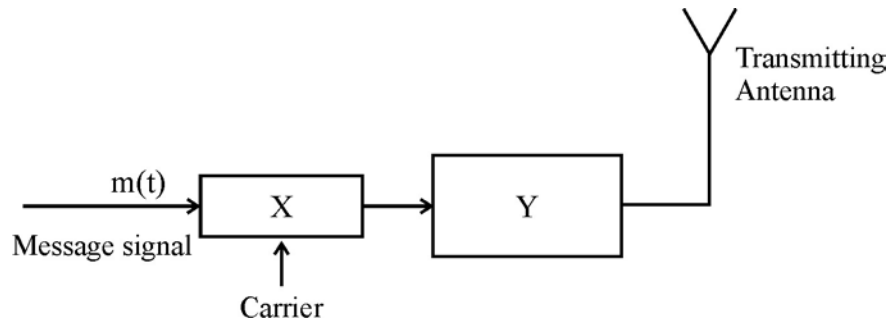
(b) അവസാന പ്രതിബിംബം വ്യക്തമായ കാഴ്ചയ്ക്കുള്ള ഏറ്റവും കുറഞ്ഞ ദൂരത്തിൽ രൂപീകരിക്കുമ്പോൾ. (2)

22. ആംപ്ലിറ്റഡ് മോഡുലേഷനിൽ കാരിയർ തരംഗത്തിന്റെ ആയതി ഇൻഫോർമേഷൻ സിഗ്നലിനനുസരിച്ച് വ്യത്യാസം വരുത്തുന്നു.

(a) മോഡുലേഷൻ ഇൻഡക്സ് എന്നതുകൊണ്ട് ഉദ്ദേശിക്കുന്നതെന്ത്? (1)

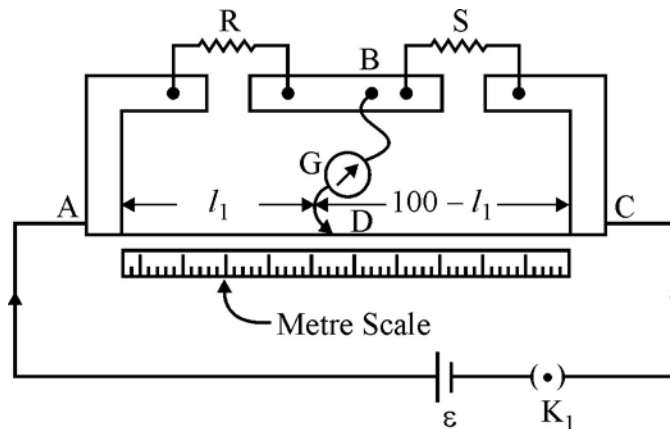
(b) 10 kHz ആവൃത്തിയും 10 V പീക്ക് മൂല്യവുമുള്ള ഒരു മെസേജ് സിഗ്നലിനെ 1 MHz ആവൃത്തിയും 20 V പീക്ക് മൂല്യവുമുള്ള കാരിയർ തരംഗം ഉപയോഗിച്ച് മോഡുലേറ്റ് ചെയ്യുന്നു. മോഡുലേഷൻ ഇൻഡക്സ് കണ്ടുപിടിക്കുക. (2)

- (c) The block diagram of a transmitter is shown below. Identify the elements labelled X and Y. (1)



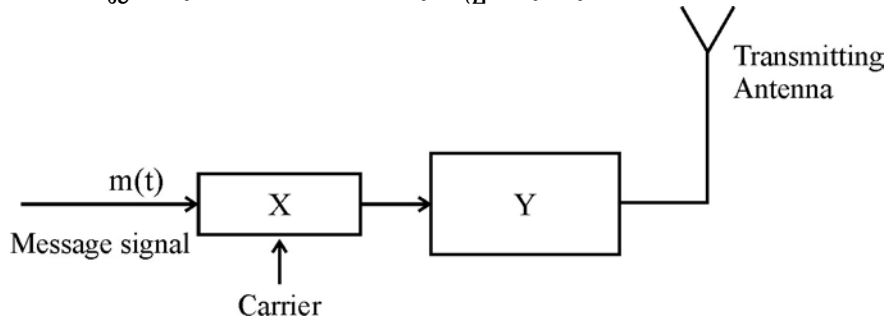
Answer any three questions from 23 to 26. Each carries five scores. (3 × 5 = 15)

23. Cyclotron is a device used to accelerate charged particles.
- (a) With a suitable diagram briefly explain the working of a cyclotron and obtain an expression for cyclotron frequency. (3)
- (b) A cyclotron oscillator frequency is 10 MHz. What should be the operating magnetic field for accelerating protons? (2)
24. The experimental set up to find an unknown resistance using a metre bridge is shown below :



- (a) What is the working principle of a metre bridge? (1)
- (b) If the balance point is found to be at 39.5 cm from the end A, the resistor S is of 12.5Ω . Determine the resistance R. Why are the connections between resistors in a metre bridge made of thick copper strips? (2 + 1)
- (c) If the galvanometer and cell are interchanged at the balance point of the bridge, would the galvanometer show any current? (1)

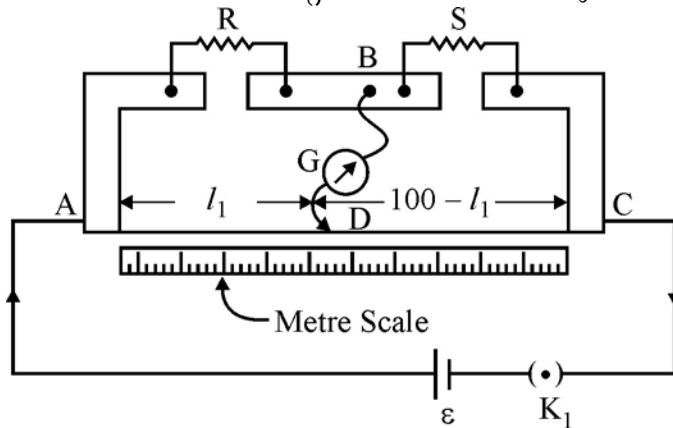
- (c) ഒരു ട്രാൻസ്മിറ്ററിന്റെ ബ്ലോക്ക് ഡയഗ്രാം താഴെ കാണിച്ചിരിക്കുന്നു. ഇതിൽ X, Y എന്നീ ബ്ലോക്കുകൾ എന്തിനെ സൂചിപ്പിക്കുന്നു? (1)



23 മുതൽ 26 വരെയുള്ള ചോദ്യങ്ങളിൽ ഏതെങ്കിലും 3 എണ്ണത്തിന് ഉത്തരമെഴുതുക. 5 സ്കോർ വീതം. (3 × 5 = 15)

23. ചാർജുള്ള കണികകളെ ത്വരണം ചെയ്യുന്നതിന് ഉപയോഗിക്കുന്ന ഉപകരണമാണ് സൈക്ലോട്രോൺ.
- (a) സൈക്ലോട്രോണിന്റെ ചിത്രം വരച്ച് അതിന്റെ പ്രവർത്തനം വിശദമാക്കുകയും സൈക്ലോട്രോൺ ആവൃത്തി കണ്ടുപിടിക്കുന്നതിനുള്ള സമവാക്യം രൂപീകരിക്കുകയും ചെയ്യുക. (3)
- (b) ഒരു സൈക്ലോട്രോൺ ഓസിലേറ്ററിന്റെ ആവൃത്തി 10 MHz ആകുന്നു. പ്രോട്ടോണുകൾക്ക് ത്വരണം പ്രദാനം ചെയ്ത കാന്തിക മണ്ഡലത്തിന്റെ തീവ്രത എന്ത്? (2)

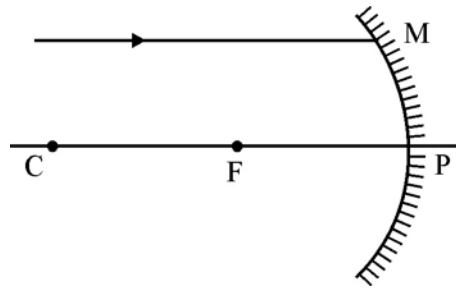
24. ഒരു 'മീറ്റർ ബ്രിഡ്ജ്' ഉപയോഗിച്ച് അജ്ഞാതമായ ഒരു പ്രതിരോധം കണ്ടുപിടിക്കുന്നതിനുള്ള പരീക്ഷണ സംവിധാനത്തിന്റെ ചിത്രം താഴെ കൊടുത്തിരിക്കുന്നു :



- (a) ഒരു മീറ്റർ ബ്രിഡ്ജിന്റെ പ്രവർത്തന തത്വം എന്ത്? (1)
- (b) 'S' എന്ന പ്രതിരോധം 12.5Ω ആകുമ്പോൾ ബാലൻസ് പോയിന്റ് A-യിൽ നിന്ന് 39.5 cm അകലെയാണെങ്കിൽ R എന്ന പ്രതിരോധം കണ്ടുപിടിക്കുക. മീറ്റർ ബ്രിഡ്ജിലെ കണക്ഷൻ വയറുകളായി കട്ടികൂടിയ കോപ്പർ വയറുകൾ ഉപയോഗിക്കുന്നതെന്തുകൊണ്ട്? (2 + 1)
- (c) ഒരു മീറ്റർ ബ്രിഡ്ജിന്റെ ബാലൻസ് പോയിന്റിൽ ഗാൽവനോമീറ്ററും സെല്ലും പരസ്പരം മാറ്റിയാൽ ഗാൽവനോമീറ്റർ എന്തെങ്കിലും കറന്റ് കാണിക്കുമോ? (1)

25. The circuit used to change alternating voltage to direct voltage is called rectifier.
- With a neat diagram, explain the working of a full wave rectifier having two diodes. **(3)**
 - What is the output frequency of a full wave rectifier if the input frequency is 50 Hz ? **(1)**
 - Draw the output waveform across the load resistance connected in the full wave rectifier circuit. **(1)**

26. A ray of light parallel to the principal axis of a spherical mirror falls at a point M as shown in the figure below :

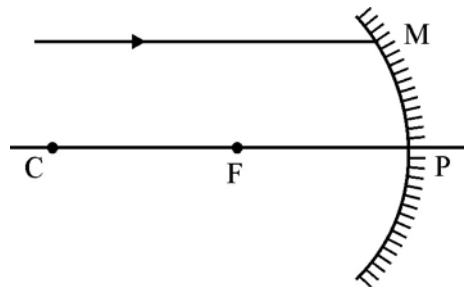


- Identify the type of mirror used in the diagram. **(1)**
- By drawing a suitable ray diagram, obtain the mirror equation. **(3)**
- If the mirror is immersed in water, its focal length _____. **(1)**
(increases/decreases/remain the same)

25. ആൾട്ടർനേറ്റീംഗ് വോൾട്ടേജിനെ ഡയറക്ട് വോൾട്ടേജാക്കുന്ന സർക്യൂട്ടിനെ റെക്ട്രിഫയർ എന്നു പറയുന്നു.

- (a) രണ്ട് ഡയോഡുള്ള ഒരു 'ഫുൾവേവ് റെക്ട്രിഫയറി'ന്റെ ഡയഗ്രാം വരച്ച് പ്രവർത്തനം വിശദമാക്കുക. (3)
- (b) ഒരു ഫുൾവേവ് റെക്ട്രിഫയറിന്റെ ഇൻപുട്ട് ആവൃത്തി 50 Hz ആണെങ്കിൽ ഔട്ട്പുട്ട് ആവൃത്തി എത്ര? (1)
- (c) ഒരു ഫുൾവേവ് റെക്ട്രിഫയർ സർക്യൂട്ടിന്റെ ലോഡ് പ്രതിരോധത്തിൽ രൂപപ്പെടുന്ന ഔട്ട്പുട്ട് തരംഗങ്ങൾ വരയ്ക്കുക. (1)

26. മുഖ്യ അക്ഷത്തിന് സമാന്തരമായി വരുന്ന പ്രകാശ കിരണങ്ങൾ ഒരു ഗോളീയ ദർപ്പണത്തിൽ M എന്ന ബിന്ദുവിൽ പതിക്കുന്ന ചിത്രം താഴെ കാണിച്ചിരിക്കുന്നു :



- (a) ഏത് തരത്തിലുള്ള ദർപ്പണം ആണ് ചിത്രത്തിൽ കാണിച്ചിരിക്കുന്നത്? (1)
- (b) അനുയോജ്യമായ ഡയഗ്രാം ഉപയോഗിച്ച് ദർപ്പണ സമവാക്യം രൂപീകരിക്കുക. (3)
- (c) ദർപ്പണം വെള്ളത്തിൽ മുങ്ങിയിരിക്കുമ്പോൾ അതിന്റെ ഫോക്കൽ ദൂരം _____. (1)
(കൂടുന്നു / കുറയുന്നു / വ്യത്യാസപ്പെടുന്നില്ല)
